



Penthouse in Florenz mit Aussicht

Price: € 2,690,000.00

Reference Code: 10935

Description

Luxuriöses Penthouse mit Panoramablick in Florenz in der Nähe des Piazzale Michelangelo.

Beschreibung

Exklusive Luxus-Penthouse, nur wenige Minuten vom Zentrum von Florenz, in der berühmten Piazzale Michelangelo Bereich. Die Immobilie verfügt über eine Innenfläche von 270 m², mit großzügigen und hellen Räumen, die eine perfekte Kombination aus Eleganz, Komfort und Modernität bieten. Die Immobilie verfügt über einen privaten Aufzug, der einen direkten Zugang und mehr Privatsphäre garantiert. Die Immobilie verfügt außerdem über eine Garage und einen Keller mit insgesamt 58 m², die zusätzlichen Platz und Komfort bieten.

Außenbereiche

Das Penthouse verfügt über herrliche Terrassen von insgesamt 100 m², die einen atemberaubenden Panoramablick über die Stadt und die umliegenden Hügel bieten. Die Hauptterrasse ist ideal, um Momente der Entspannung im Freien zu genießen, während ein Jacuzzi einen exklusiven Akzent setzt und den ultimativen Komfort und Ruhe bietet. Jeder Winkel des Außenbereichs ist so gestaltet, dass er einzigartige Erlebnisse in einem privaten und luxuriösen Rahmen bietet.

Zustand und Ausstattung

Das Anwesen wurde komplett renoviert und auf höchstem Niveau ausgestattet, was ein modernes und anspruchsvolles Designkonzept widerspiegelt. Jedes Zimmer wurde mit Sorgfalt und unter Verwendung moderner und trendiger Möbelstücke eingerichtet. Die funktionelle und moderne Küche eignet sich perfekt zum Kochen und Unterhalten, während das geräumige und raffinierte Wohnzimmer eine stilvolle Atmosphäre schafft. Die Qualität der Materialien und die Liebe zum Detail machen diese Wohnung zu einem wahren Kunstwerk des Wohnens.

Nutzungsmöglichkeiten

Dieses Penthouse bietet dank seiner exklusiven Lage und der edlen Ausstattung ein hohes Potenzial als Kapitalanlage. Es ist die ideale Wahl für diejenigen, die im Herzen von Florenz leben möchten, aber es kann auch eine Investitionsmöglichkeit in einer gefragten Gegend darstellen, mit einem Wert, der mit der Zeit wachsen wird.

Standort

Dieses Penthouse befindet sich in einer der prestigeträchtigsten Gegenden von Florenz, in der Nähe des berühmten Piazzale Michelangelo, und bietet eine einzigartige Lage, um die Stadt und ihre Schätze zu genießen. Die Gegend ist ruhig und wohnlich, aber gleichzeitig leicht zugänglich zu den wichtigsten Sehenswürdigkeiten, Monumenten und Dienstleistungen. Florenz, die Wiege der Renaissance, ist eine Stadt, die durch ihre Geschichte, ihre zeitlose Architektur und ihre Atmosphäre, in der sich Kultur, Kunst und Schönheit vereinen, verzaubert. Hier zu leben bedeutet, in ein exklusives Umfeld einzutauchen, in dem jeder Winkel eine Geschichte von Tradition und Innovation erzählt.

Rooms	Bathrooms	Square Footage	Garden/Terrace	Energy Class	Status
9	3	270 Sq. Ft.	0 Sq. Ft.	A	Ristrutturato

Location Overview



Accessibility Highlights

SEA-LAKE

90 Km

HIGHWAY

5 Km

TRANSPORT

3 Km

SERVICES

400 Km

PARKING

1 m

Additional Points of Interest: Aeroporto di Firenze 12 km (0'20); Aeroporto di Pisa 80 km (1'00); Aeroporto di Bologna 103 km (1'15); Aeroporto di Roma 305 km (3'00); Aeroporto di Milano 353 km (3'45); Montecatini Terme 50 km (0'43); San Gimignano 51 km (0'50); Siena 70 km (1'00); Pisa 83 Km (1'10); Forte dei Marmi 110 km (1'20); San Marino 240 km (3'00); Ufficio Postale 1Km (0'05); Banca/bancomat 500m (0'02); Ristorante toscano 100m (0'02); Scuola primaria 2km (0'08); Supermercato 500m (0'02); Circolo del golf 12 km (0'18); Duomo 3 km (0'30); Chiesa Santa Maria Novella 2 Km (0'18); Ponte Vecchio 1 km (0'15); Chiesa Santa Croce 3 km (0'25); Piazzale Michelangelo 2 km (0'10).

































































































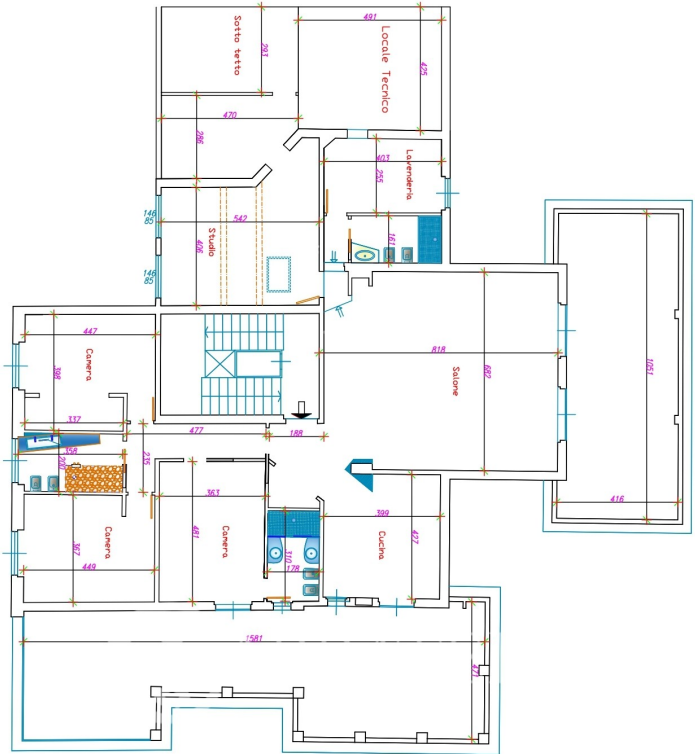




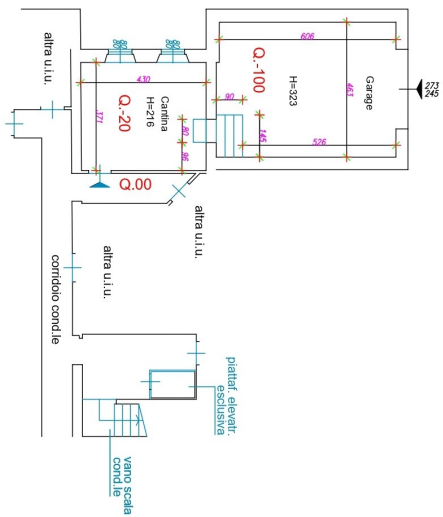




Stato di Progetto 3



Stato di Progetto piano seminterrato





ROMA

Via di San Giacomo, 18
00187 Roma
Tel: (+39) 0693054569
info@luxuryhomes.it

FIRENZE

Via Roma, 4
50123 Firenze
Tel: (+39) 055212893
firenze@luxuryhomes.it



CETONA

Piazza G. Garibaldi, 29
53040 Cerona (SI)

PIENZA

Loc. Botteghino di Palazzo Massaini, 9
53026 Pienza (SI)

MONTEPULCIANO

Via di Gracciano del Corso, 6
53045 Montepulciano (SI)

GROSSETO

Via A. Bertani, 16
58100 Grosseto

